



DATENBLATT

Gehwegplatte Grau

Formate: 50x50x5 cm, 50x25x5 cm, 50x50x4 cm, 40x40x4 cm

Anwendung: Für alle Flächen, welche dauerhaft belastbar, sowie gut begehbar sein sollen

- Gartenwege, Gehwege, Gehsteige und Terrassen für Vorplätze und Wohnanlagen,...

Belastbarkeit: Begehbar

Oberfläche: betonrau, rutschhemmend nach ÖNORM EN 1338 und EN 1339

Farbe: Grau

Charakteristik: Betonpflasterstein mit Quarzsandvorsatz, Fase und Abstandhaltern

- besonders strapazierfähig und verschleißfest
- UV-, Frost- und Tausalzbeständig

Verlegung: Händisch und Maschinell

Technische Daten:

Steinmaß	Rastermaß	Steinstärke	Gewicht	Palettierung	Bedarf
cm	cm	cm	kg/Stk.	Stk./Pal	Stk./m ²
50x50	50x50	5	28	40	4
50x25	50x25	5	15	80	8
50x50	50x50	4	24	48	4
40x40	40x40	4	15	60	6,25

Verwendungsklasse: In Anlehnung an ÖNORM EN 1339 D I

Qualitätsklasse: In Anlehnung an ÖNORM B 3258 S-D

Oberflächenpflege: Trocken- oder Nassreinigung. Bei stärkerer Verschmutzung empfehlen wir die Verwendung von Reinigern aus unserem Reinigungs- und Pflegeprogramm.

Auftaumittel: Es dürfen ausschließlich Auftausalze verwendet werden, die für Betonprodukte zugelassen sind.

Wartung: Um Kantenabplatzungen zu vermeiden, ist auf eine ausreichende Fugenfüllung zu achten.

Schneeräumung: Schneeräumungsgeräte sind so einzustellen, dass grundsätzlich keine mechanischen Einflüsse von diesen Geräten auf die Steinoberfläche erfolgen kann.

Reparatur: Steine sind jederzeit einzeln oder großflächig austauschbar, wenn in Splitt verlegt.

Bauphysikalische Angaben: Güteüberwachung - Produkte werden CE-konform hergestellt und gekennzeichnet. Maßgenauigkeit, Biegezugfestigkeit und Abschleifverlust gem. ÖNORM B 3258 u. EN 1338.

Verlegehinweise: Als Basis für eine fachgerechte Verlegung sind die einschlägigen, gesetzlichen und technischen Vorschriften einzuhalten. Grundsätzlich gelten die Richtlinien und Vorschriften für den Straßenbau (RVS), insbesondere die RVS 03.08.63 und RVS 08.18.01 sowie die ÖNORM B 2214.

Genauere Informationen entnehmen Sie aus unserem Produktkatalog ab Seite 64.

Verfügung: Als Fugenmaterial empfehlen wir den Einsatz von Sand, Kiessand, Brechsand oder Splitt, der in die Fuge eingekehrt wird. Um Ausblühungen zu vermeiden, kein Kalkgestein verwenden.

Verkehrsfreigabe: Nach dem Abrütteln mit einer kunststoffbeschichteten Rüttelplatte und nochmals vollständiger Füllung der Fugen.

Um Missverständnisse und Reklamationen zwischen Kunden, Verarbeitern und Herstellern zu vermeiden, bitten wir Sie folgende Hinweise vor dem Einbau zu beachten:

Farbe und Oberflächenstruktur: Farb- und Strukturabweichungen, sowie vorhanden-sein von Poren sind aufgrund des Einsatzes von natürlichen Rohstoffen (Zement, Sande, etc.), die natürlichen Schwankungen unterliegen, nicht vermeidbar. Eventuell anfangs vorhandene Unterschiede, gleichen sich im Allgemeinen im Laufe der Nutzung an. Zur Erreichung eines attraktiven Farbspiels und einer gleichmäßigen Oberfläche, ist beim Verlegen auf die gemischte Entnahme der Produkte aus mehreren Paletten einer Lieferung und mit der Vorsatzseite nach oben zu achten. Farb- und Strukturunterschiede sind technisch nicht vermeidbar. Sie beeinflussen jedoch in keiner Weise die Gebrauchstauglichkeit unserer Betonzeugnisse und werden daher von uns auch nicht als Reklamationsgrund anerkannt.

Abscheuerungen: Pflastersteine sind für hohe Beanspruchung gefertigt und können transportbedingt Scheuerspuren aufweisen. Durch natürliche Bewitterung und Benutzung verschwinden diese mit der Zeit.



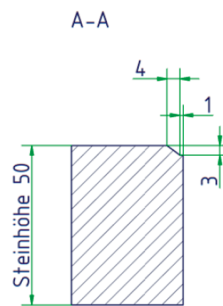
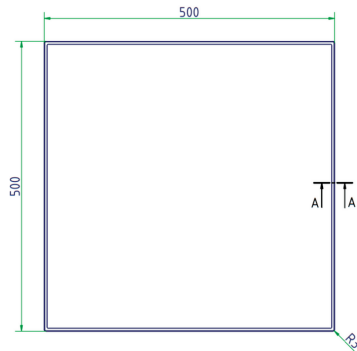
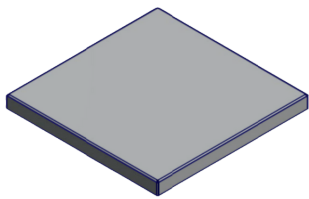
DATENBLATT

Gehwegplatte Grau

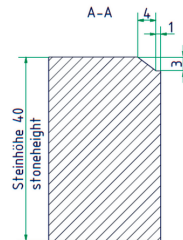
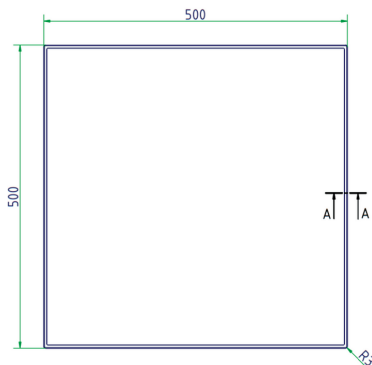
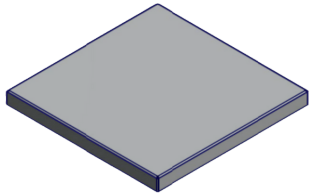
Ausblühungen: Die Qualität unserer Produkte wird durch Ausblühungen nicht gemindert, deshalb werden diese auch nicht als Reklamationsgrund anerkannt. Ausblühungen entstehen durch die Ablagerung von in Wasser gelöstem Kalkhydrat (CaCo_2), der sich nach Verdunsten des Wassers und deren Reaktion mit Kohlendioxid (CO_2) als Calciumcarbonat (CaCO_3) auf der Betonoberfläche abgelagert. Ausblühungen können unterschiedlich intensiv und fleckenförmig sein und im Extremfall sogar zu einem weißen Belag führen.

Haarrisse und Kantenabplatzungen: Bei nicht fachgerechter Verlegung können bei Pflastersteinen Kantenabbrüche oder Haarrisse entstehen. Für nicht fachgerechte Verlegung übernehmen wird keine Gewährleistung oder Haftung.

Format: 50x50x5 cm



Format: 50x50x4 cm



Format: 40x40x4 cm

